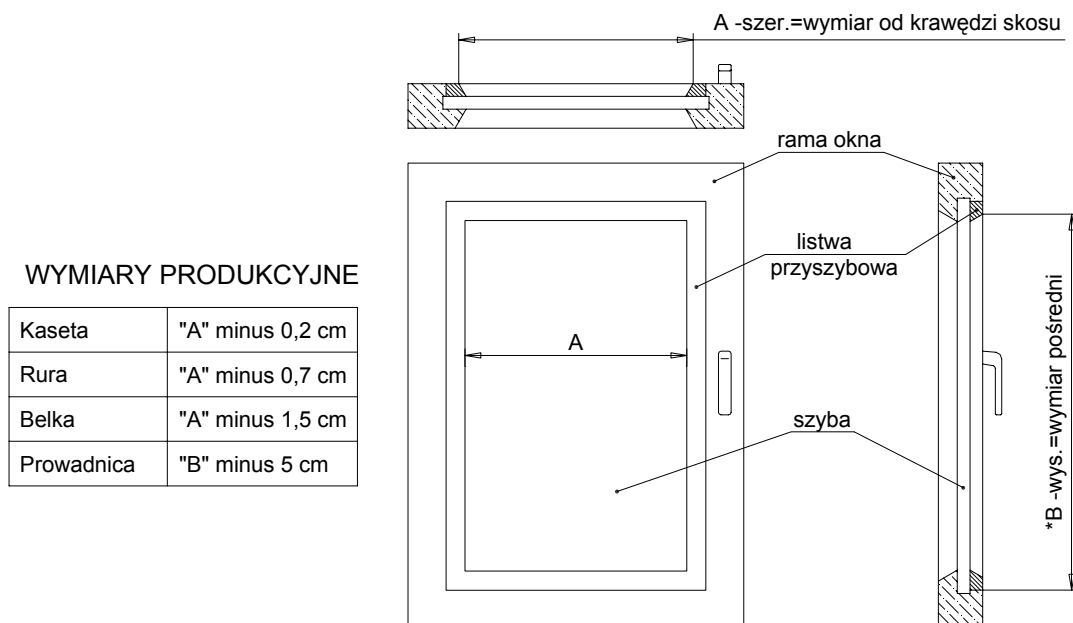


POMIAR ROLET CLASSIC

1 - POMIAR OKNA WG KRAWĘDZI SKOSU LISTEW PRZYSZYBOWYCH



*Wymiar „B” należy podać od krawędzi skosu górnej listwy przyszybowej do zewnętrznej krawędzi dolnej listwy przyszybowej.

2 - POMIAR OKNA WG KRAWĘDZI ZEWN. LISTEW PRZYSZYBOWYCH

UWAGA: Pomiar taki wykonujemy w przypadku, gdy listwy przyszybowe są zaokrąglone i nie jest możliwe wykonanie dokładnego pomiaru jak w punkcie 1.

Przy tym pomiarze należy podać również wymiar materiału (szerokość tkaniny).

