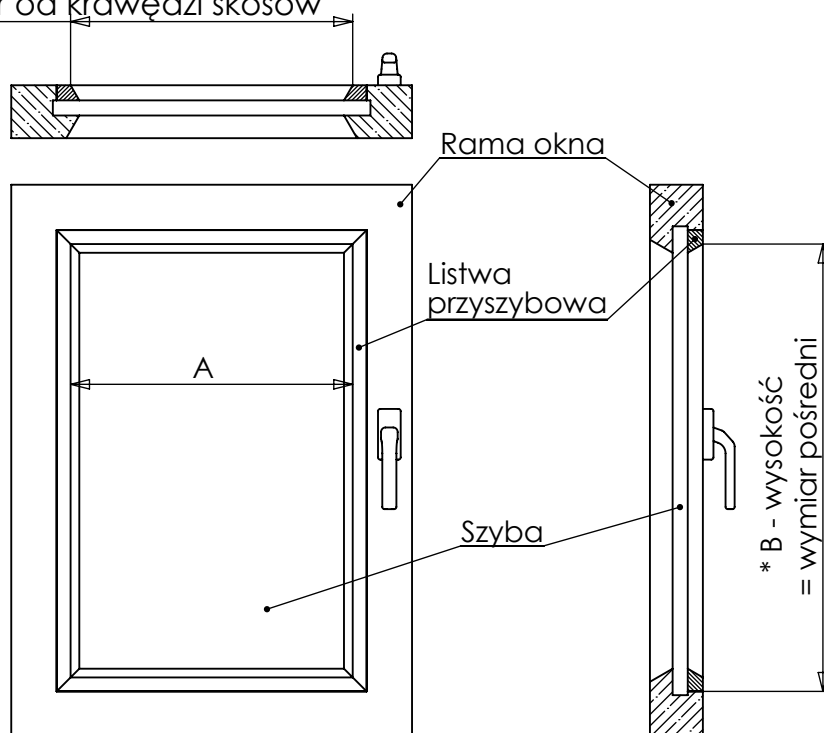


# Pomiar i montaż rolet Dzień i Noc

## 1 - Pomiar okna wg krawędzi skosu listew przyszybowych

A - szerokość = wymiar od krawędzi skosów



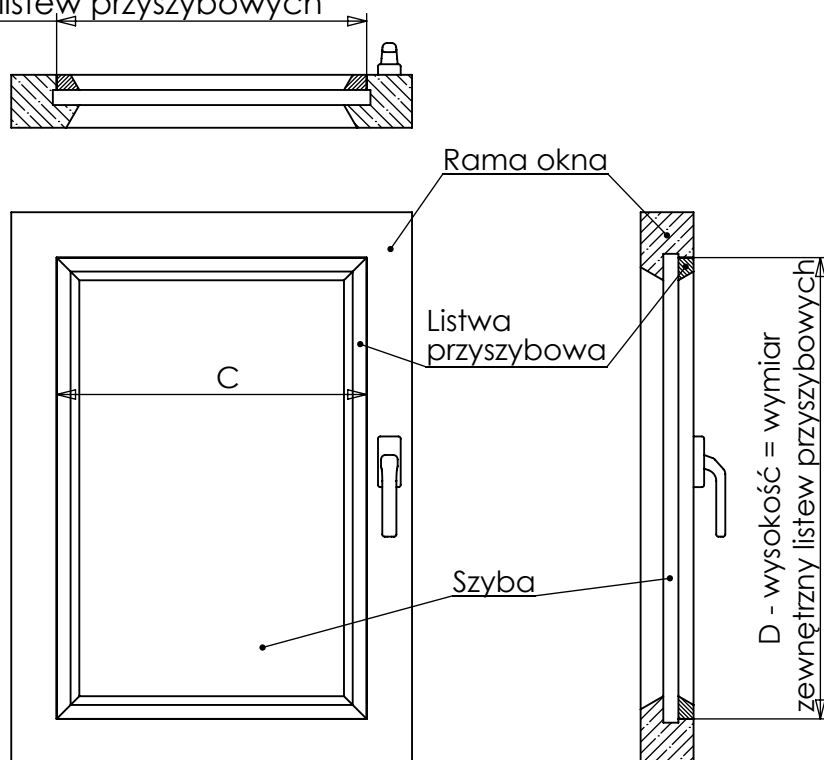
Wymiary produkcyjne - dokładność cięcia $\pm 0,1$ cm	
Pokrywa	"A" plus 3,4 cm
Rura nawojowa $\varnothing 18$	"A" plus 3,0 cm
Belka	"A" plus 2,8 cm
Tkanina - długość	(2 x "B") plus 10 cm
Tkanina - szerokość	"A" plus 2,6 cm
Rurka dolna $\varnothing 8$	"A" plus 2,4 cm
Prowadnica	"B"

\*Wymiar „B” należy podać od krawędzi skosu górnej listwy przyszybowej do zewnętrznej krawędzi dolnej listwy przyszybowej.

## 2 - Pomiar okna wg zewnętrznych krawędzi listew przyszybowych

UWAGA: Pomiar taki wykonujemy w przypadku, gdy listwy przyszybowe są zaokrąglone i nie jest możliwe wykonanie dokładnego pomiaru jak w punkcie 1.

C - szerokość = wymiar zewnętrzny listew przyszybowych



Wymiary produkcyjne - dokładność cięcia $\pm 0,1$ cm	
Pokrywa	"C" minus 0,6 cm
Rura nawojowa $\varnothing 18$	"C" minus 1,0 cm
Belka	"C" minus 1,2 cm
Tkanina - długość	(2 x "D") plus 10 cm
Tkanina - szerokość	"C" minus 1,4 cm
Rurka dolna $\varnothing 8$	"C" minus 1,6 cm
Prowadnica	"D" minus 1,5 cm